

1. Размеры для справок.
2. Забрасыватель ПТЛ-400 в обязательную поставку не входит.

4					Котел ARCUS SOLIDA -1740K (КВМ-1,74К) Чертеж общего вида С уголково́й решеткой и поворотным колосником	Лит.	Масса	Масштаб
Изм./Лист	№ док.м.	Подп.	Дата			6400	1:20	
Разраб.								
Пров.								
Т.контр.								
Н.контр.								
Утв.								
						Лист 1	Листов 3	

Перв. примен.

Справ. №

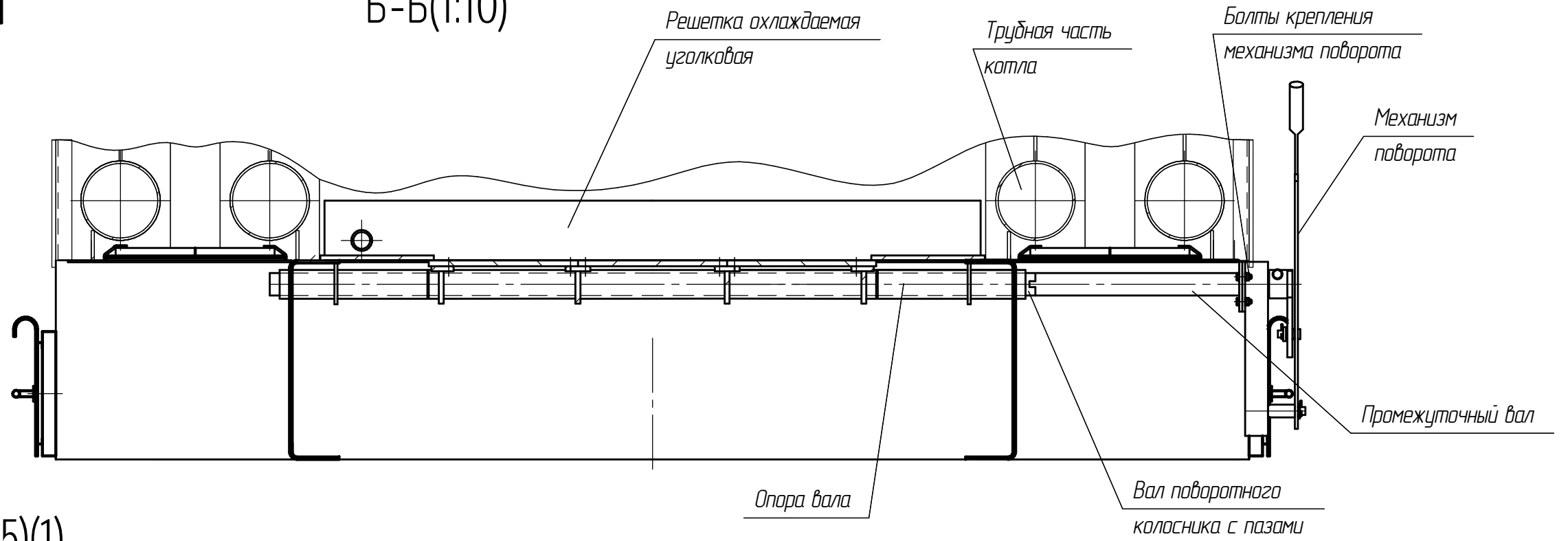
Подп. и дата

Взам. инв. № Инв. № дубл.

Подп. и дата

Инв. № подл.

Б-Б(1:10)



А(1:5)(1)

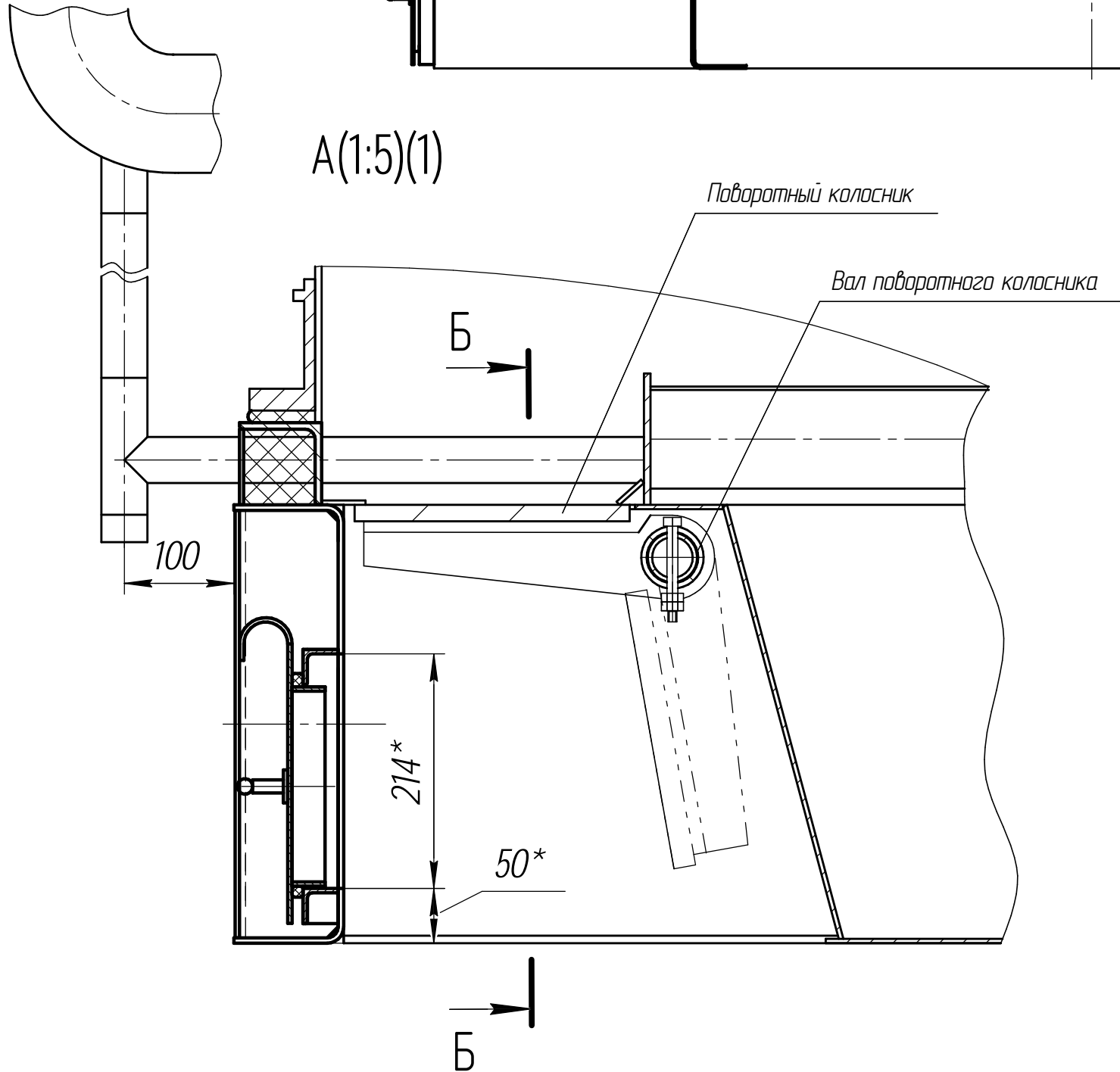
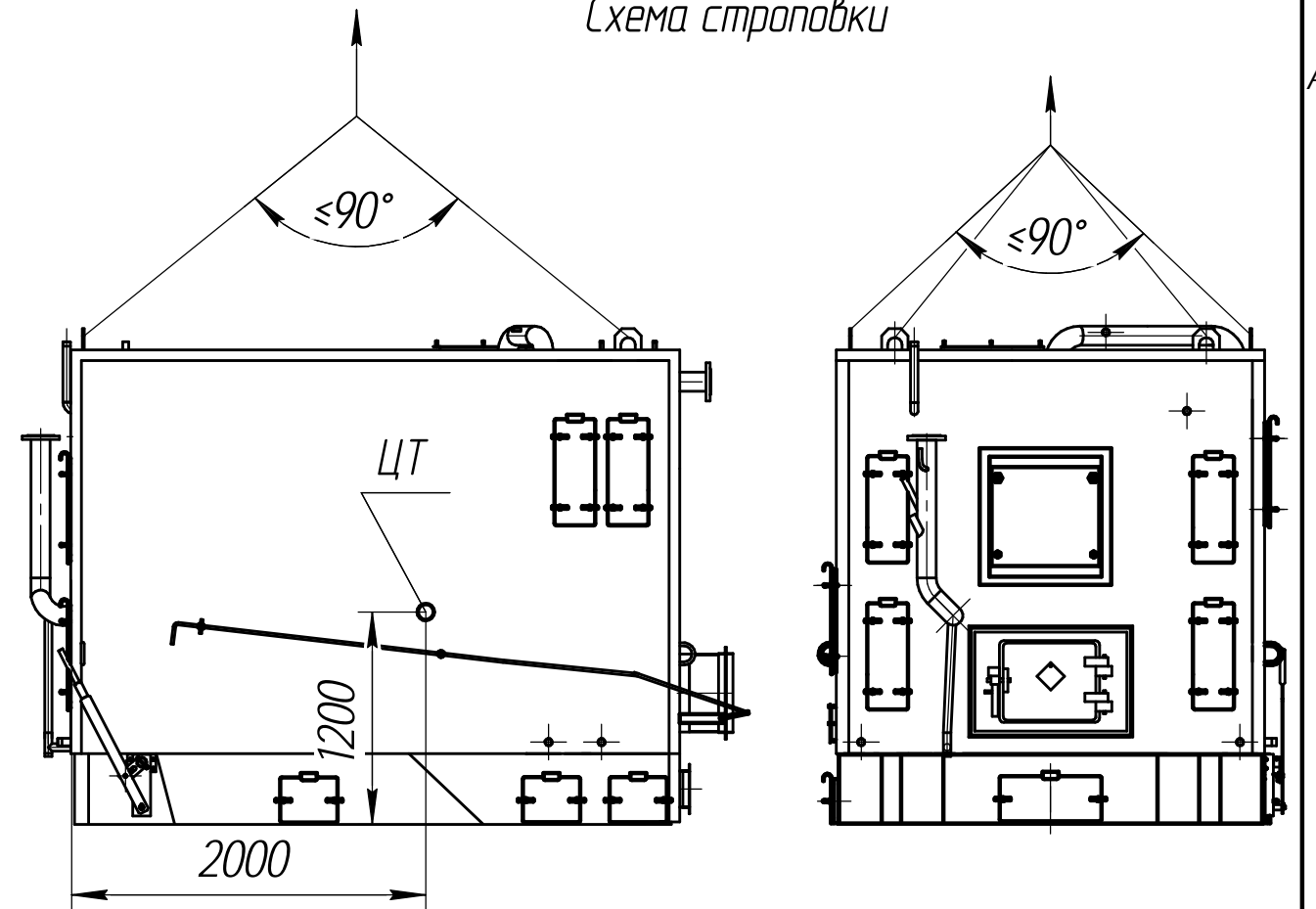


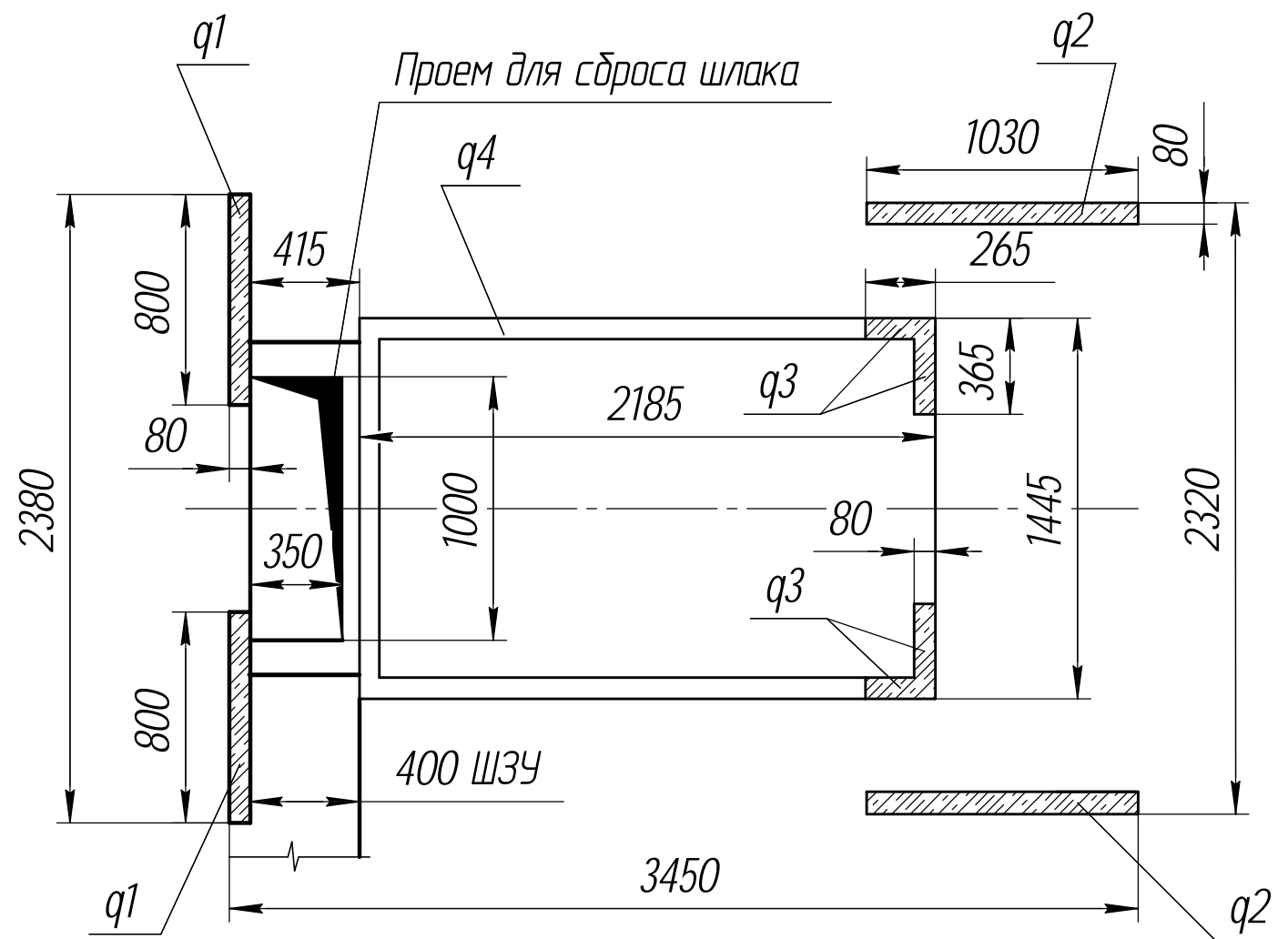
Схема строповки



Инв. № подл.	
Подп. и дата	
Взам. инв. №	
Инв. № дубл.	
Подп. и дата	

2	-				Лист
Изм.	Лист	№ докум.	Подп.	Дата	2

Задание строительное



Нагрузка	Величина, Т/м ²	Площадь опирания, м ²	Кол-во	Нагрузка общая, Т
q1	31,25	0,064	2	4,0
q2	28,25	0,0832	2	4,7
q3	20,09	0,0448	2	1,8
q4	4,7	0,4	1	1,9
			Всего	12,7

Инд. № подл. Подп. и дата
 Взам. инв. № Инв. № дубл. Подп. и дата

1						Лист
Изм.	Лист	№ докум.	Подп.	Дата		3